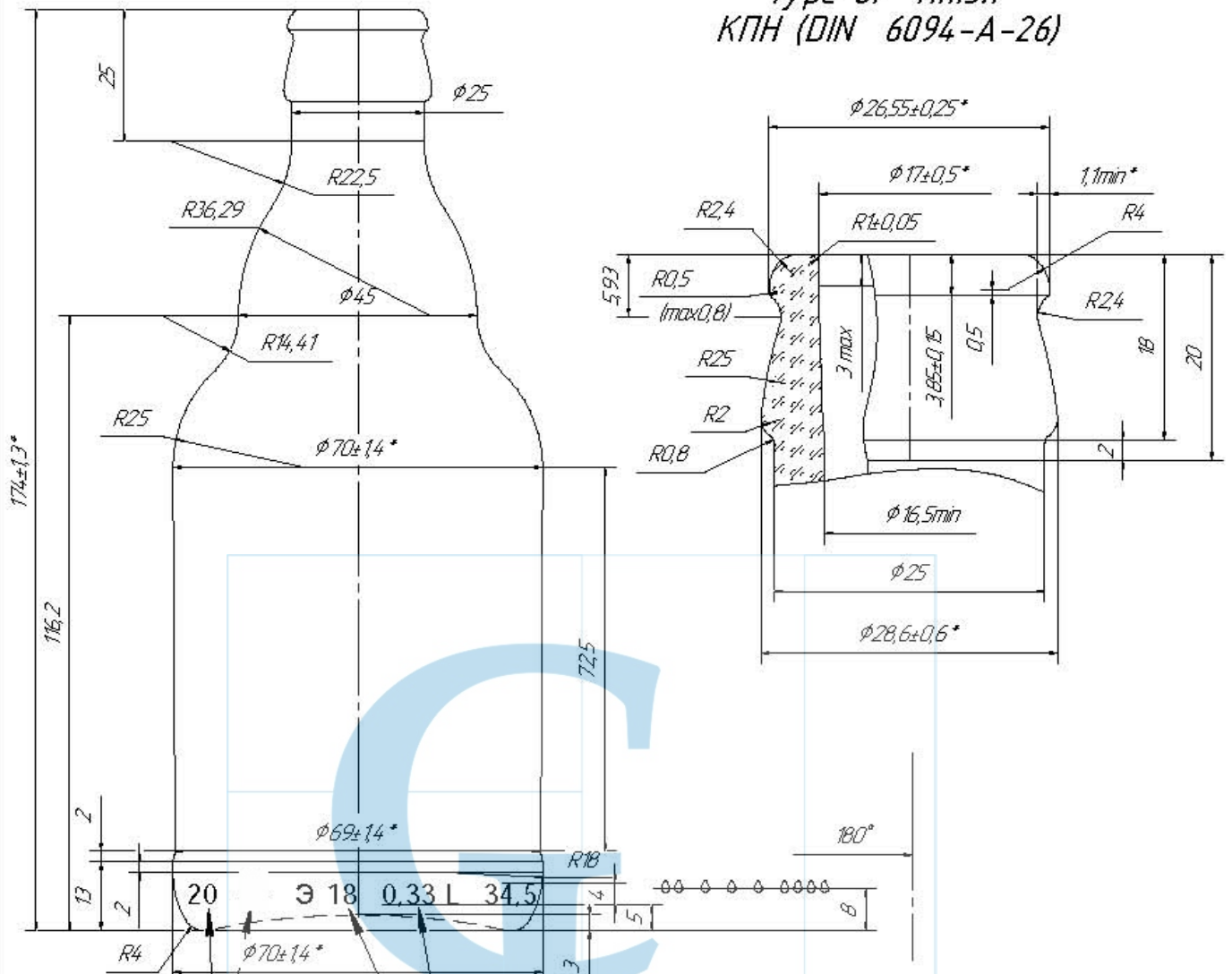


Вінчик тупу
Type of finish
КПН (DIN 6094-A-26)



Рік виробництва
year of production

Товарний знак
factory logo type

Місткість
capacity
Номер форми
mould number

1. Місткість,
Capacity,

Вид дна
Bottom view

номінальна
Nominal -
повна
Brimful -

330ml

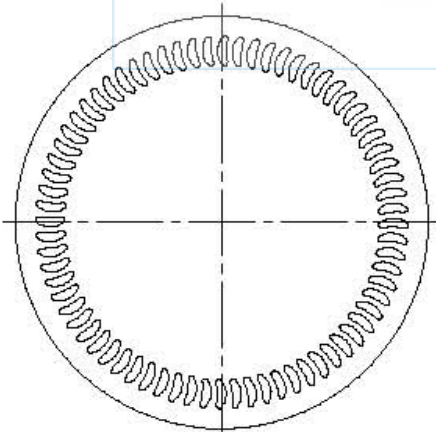
34.5±10ml

2. Вага (рекомендована)
Weight (recommended) -
3. Гідростатичний тиск min
Hydrostatic pressure min-
4. Термічна стійкість
Thermal resistance -
5. *Контрольовані розміри пляшки. Всі інші розміри дані для виготовлення формокомплекту
*Controlled bottle dimentions. All other dimentions are given for the mould-set manufacture.
6. Всі технічні вимоги згідно стандарту A112
All technical requirements according to standard sheet A112

255g

1,6 MPa / 16 bar

50°C



	Креслення №		
	Стор. №		
		Підп.	Дата
Розробив	Бодалець М.М.		
Перевіряє			
Гол. констр.	Ковалевич В.М.		
Затверджує			
Техн. дир.	Кибукевич В.З.		

bottle
A112 (0.33l Steinieform mit EF.)

Лист	Маса	Масштаб
		1:1
Аркши	Аркши	1

EnterGlass Inc s.p.a